

# Vannes Papillon à Siège Gonflable



SÉRIES  
485  
486  
487  
488

Compatibles avec  
les brides ANSI et  
les brides métriques

**posi-flate**<sup>®</sup>  
butterfly valves

## Réduction du frottement, du couple et de l'usure, augmentation de la durée de vie

La conception unique des vannes papillon Posi-flate utilise la pression de l'air pour appliquer le siège sur le papillon, ce qui donne une répartition de pression régulière garantissant une parfaite étanchéité en toute occasion. Du fait que le siège n'a que des contacts occasionnels avec le papillon lors de l'ouverture ou de la fermeture de la vanne, l'empiètement du papillon dans le siège est réduit au minimum. Cette caractéristique distingue les vannes Posi-flate des vannes papillon conventionnelles pour lesquelles l'empiètement du papillon entraîne l'érosion du siège, diminuant ainsi les performances globales et la durée de vie de la vanne.

Une vanne papillon Posi-flate nécessitant un couple nettement réduit pour l'ouvrir et la fermer, on peut utiliser un vérin plus petit, ce qui réduit le coût total de la vanne.

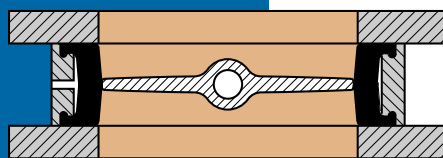
Les tests de comparaison actuels et les utilisations sur site ont montré que la vanne Posi-flate surpassait toutes les autres vannes. Une durée de vie de un à trois millions de cycles n'est pas rare pour une vanne Posi-flate, même dans des applications extrêmement abrasives. Pour des applications avec des produits secs, des gaz ou des liquides chargés, la vanne papillon à siège gonflable Posi-flate n'a pas été égalée.

Les dimensions des vannes standard vont de 2" (50 mm) à 30" (800 mm) et sont compatibles avec les brides ANSI ou les brides métriques. Une gamme complète de vérins, de contacts de fin de course et de dispositifs de commande est disponible pour répondre aux besoins de chaque utilisation.



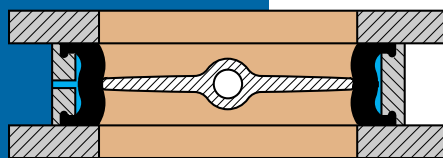
### Caractéristiques de fonctionnement

- Le siège gonflable compense l'usure du papillon et du siège
- Augmentation de la durée de vie de la vanne
- Usure minimale du siège
- Absence d'empiètement du papillon dans le siège
- Nécessité d'un couple extrêmement réduit
- Réduction du coût du vérin
- Accroissement de la surface de joint assurant l'étanchéité
- Efficacité prouvée pour des produits secs et abrasifs
- Papillon conçu pour empêcher l'accumulation de matériau
- Doubles joints d'axe
- Paliers multiples
- Surveillance intégrée de la sécurité et des défauts de fonctionnement



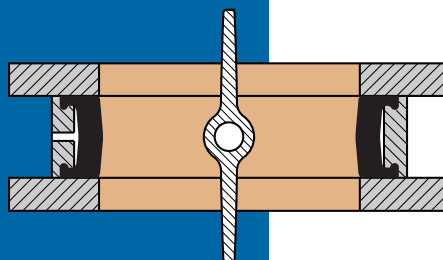
#### Fermée, siège dégonflé

Lorsque la vanne se ferme, le papillon entre très rarement en contact avec le siège, ce qui réduit le frottement, l'usure et le couple nécessaire.



#### Fermée, siège gonflé

Une fois la vanne fermée, le siège est gonflé et s'applique contre le papillon, ce qui donne une plus grande surface de contact avec une distribution de pression régulière entre le papillon et le siège.

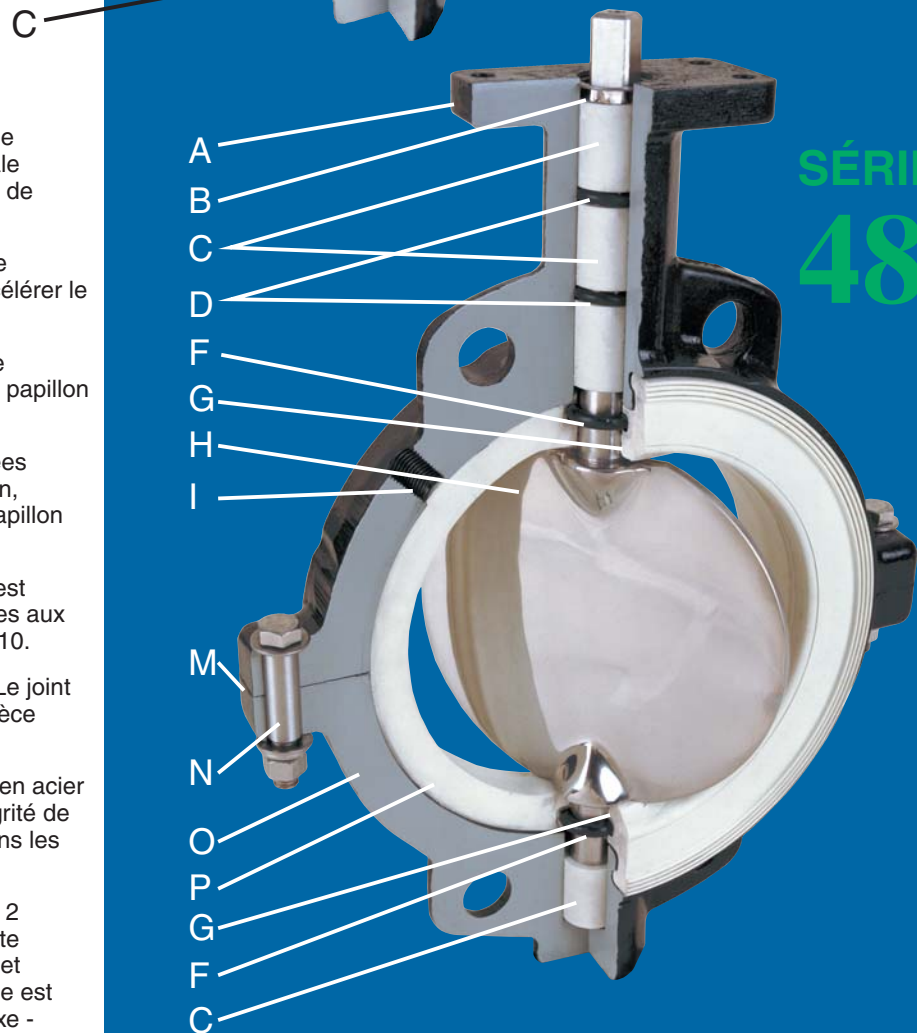


#### Ouverte, siège dégonflé

Le siège est dégonflé avant l'ouverture de la vanne. Le papillon a alors la possibilité de tourner en position ouverte.

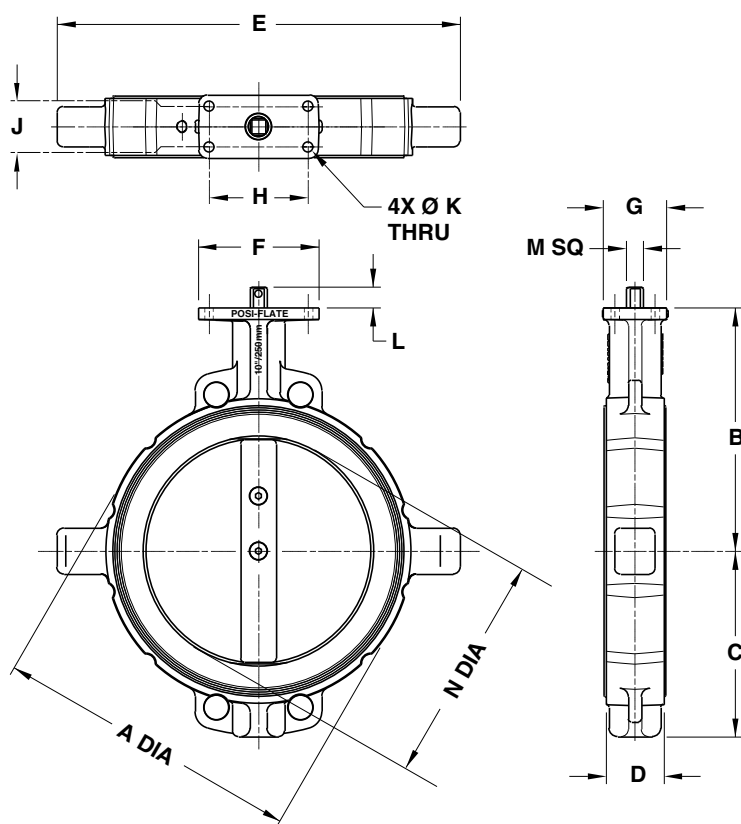
## Caractéristiques de conception pour la fiabilité

- A. BRIDE DE FIXATION DU VÉRIN** : La bride est conçue pour un montage direct du vérin.
- B. BAGUE DE RETENUE** : La bague de retenue facilite le démontage du palier et du joint, et assure la rétention du palier.
- C. PALIERS** : Les paliers multiples réduisent considérablement le frottement en service et le couple nécessaire. Ils éliminent tout frottement métallique, ce qui évite la détérioration et le grippage de l'axe.
- D. JOINTS D'AXE** : Les joints d'axe toriques garantissent une étanchéité totale dans les conditions les plus difficiles.
- E. AXE** : Résistant à la corrosion et en acier à haute résistance, il se remplace facilement.
- F. JOINT TORIQUE DU SIÈGE** : Le joint torique garantit la durabilité de la pression de gonflage du siège.
- G. JOINT DU PRODUIT** : Le joint de base empêche toute contamination du joint torique du siège par le produit.
- H. AXE / PAPILLON** : L'ensemble axe - papillon intégré avec sa surface profilée et lisse garantit une résistance minimale à l'écoulement et réduit l'accumulation de produit.
- I. ORIFICE D'ENTRÉE D'AIR** : Un orifice d'entrée surdimensionné permet d'accélérer le gonflage et le dégonflage du siège.
- J. PAPILLON** : La surface lisse et profilée augmente la durée de vie du siège. Le papillon est facilement remplaçable.
- K. VIS DU PAPILLON** : Les vis autofreinées en acier à haute résistance à la traction, garantissent une liaison solide axe - papillon tout en facilitant le démontage.
- L. CORPS** : Le corps robuste monobloc est équipé de brides à face plate conformes aux normes ANSI 125/150 et métrique PN10.
- M. JOINT D'ÉTANCHÉITÉ DU CORPS** : Le joint en élastomère découpé à l'emporte-pièce garantit l'étanchéité du corps.
- N. BOULONS DU CORPS** : Les boulons en acier à haute résistance maintiennent l'intégrité de la structure du corps dans les conditions les plus difficiles.
- O. CORPS FENDU** : Le corps robuste en 2 parties est équipé de brides à face plate conformes aux normes ANSI 125/150 et métrique PN10. Son temps de montage est réduit. Il permet d'utiliser l'ensemble axe - papillon intégré.
- P. SIÈGE ÉLASTIQUE** : Facilement remplaçable, le siège moulé gonflable a été conçu avec un contour d'accrochage lisse qui minimise les contraintes et le maintient en place, éliminant ainsi la nécessité de joints d'étanchéité.



Dimension de la vanne		Dimensions des vannes papillon Posi-flate, séries 485, 486, 487 & 488* (mm)													Poids approx. (kg)	Couple normal (N.m)	
		A	B	C	D	E	F	G	H	J	K	L	M	N		Mini.	Maxi.
Pouce	mm																
2"	50mm	115	114	74	41	165	102	54	83	30	8	20	11	51	3.6	5	51
3"	80mm	144	141	91	44	208	102	54	83	30	8	21	11	73	4.5	9	51
4"	100mm	175	193	112	51	226	102	54	83	30	8	18	11	99	7.3	15	51
5"	125mm	197	202	154	54	244	102	54	83	30	8	22	14	125	8.6	29	51
6"	150mm	222	202	154	54	272	102	54	83	30	8	22	14	149	10.0	34	51
8"	200mm	282	251	184	64	356	133	70	109	44	10	22	19	200	16.8	61	147
10"	250mm	338	268	205	64	445	133	70	109	44	10	24	19	249	20.4	97	147
12"	300mm	394	363	242	76	514	102	102	72	72	11	32	22	300	36.3	140	280
14"	350mm	450	406	267	76	559	102	102	72	72	11	26	22	332	68.0	237	701
16"	400mm	502	430	315	102	629	194	117	88	88	13	33	27	382	81.6	396	1085
18"	450mm	545	402	338	108	682	187	121	88	88	13	33	27	435	106.6	542	1373
20"	500mm	603	441	365	127	762	187	140	99	99	18	40	36	474	124.7	881	1763
24"	600mm	711	486	419	151	876	203	146	99	99	18	38	36	575	190.5	1062	2124
30"	800mm	911	584	533	168	1092	203	146	99	99	18	40	36	722	340.1	1243	2486

\* Série 485, de 5" (125 mm) à 30" (800 mm). Série 486, de 2" (50 mm) à 30" (800 mm). Série 487, en 4" (100 mm). Série 488, en 2" (50 mm) et 3" (80 mm).



## Matériaux de construction disponibles :

**Corps :** Fonte, acier inoxydable, aluminium, fonte nickelée, fonte avec revêtement époxy, fonte avec revêtement nylon

**Siège résistant :** EPDM, Buna-N, polyuréthane, élastomère fluoré, silicone alimentaire, Buna-N blanc alimentaire, EPDM blanc alimentaire, élastomère fluoré blanc alimentaire

**Papillon :** Fonte, acier inoxydable 316 (satin ou poli), nylon moulé.

**Revêtements disponibles :** PTFE, nickel et nylon

**Paliers :** Polymère, bronze

**Vis du papillon :** Acier semi-dur, acier inoxydable

**Axe :** Acier semi-dur zingué, acier inoxydable 316

**Joint d'axe :** Buna-N, élastomère fluoré

**Joint d'étanchéité du corps :** Buna-N (séries 486, 487, 488)

**Bague de retenue :** Acier semi-dur, acier inoxydable

**Boulons du corps :** Acier semi-dur, acier inoxydable

**Plage de température :** de -40° à 350° F (de -40° à 170° C), variable selon l'application et les matériaux de construction.

**Alimentation en air :** 115 PSIG (7,9 bar) maximum au siège, dépend de l'application.

**Pression d'utilisation :** à vide jusqu'à 100 PSIG (6,9 bar), dépend des matériaux de construction.

**Couple d'utilisation :** dépend de l'application.

## SÉRIE 485

Corps monobloc avec papillon et axe. De 5" (125 mm) à 30" (800 mm).

## SÉRIE 486

Corps fendu avec ensemble axe - papillon intégré en acier inoxydable ou avec ensemble intégré papillon moulé en nylon et arbre en acier inoxydable. De 2" (50 mm) à 30" (800 mm).

## SÉRIE 487

Corps fendu avec papillon et arbre. 4" (100 mm).

## SÉRIE 488

Corps fendu avec ensemble axe - papillon intégré en fonte. 2" (50 mm) et 3" (80 mm).

**posi-flate®**  
butterfly valves

**Siège social de la société :** Posi-flate • St. Paul, MN USA • +1 651 484 5800

**Bureaux**  
Brésil • Chine • Grande-Bretagne

[www.posiflate.com](http://www.posiflate.com)

Les données ci-contre peuvent être modifiées sans préavis.

Possibilité de personnalisation des matériaux.

Posi-flate® est une marque déposée de la société Posi-flate, St. Paul, Minnesota.

Fabriqué aux USA. Brevets étrangers en instance d'homologation.

Bulletin 9901-6-FR (dm) © Copyright 2016, Posi-flate®