

Válvula Borboleta com Sede Inflável



SÉRIES

485

486

487

488

Compatível com
Padrão métrico
e ANSI

posi-flate[®]
butterfly valves

Menos atrito Baixo torque Menor desgaste Maior vida útil

O projeto exclusivo da Válvula Borboleta Posi-flate, usa ar comprimido para expandir a sede contra o disco, propiciando uma distribuição uniforme de pressão e uma vedação hermética, constantemente. Durante a abertura e o fechamento da válvula, o disco tem apenas um suave contato com a sede desinflada, contrariamente ao que ocorre com as válvulas borboletas convencionais, onde o grande atrito entre a sede resiliente e o disco provoca o desgaste da sede, diminuindo drasticamente a vida útil e o desempenho das válvulas.

Torque substancialmente menor é necessário para abrir e fechar as Válvulas Borboletas Posi-flate, conseqüentemente um atuador menor pode ser usado resultando num custo global inferior.

Em testes e aplicações de campo documentados, a Válvula Borboleta Posi-Flate superou todas as outras válvulas. De fato, a Válvula Borboleta Posi-Flate tem vida útil de um a três milhões de ciclos, inclusive em aplicações extremamente abrasivas. Para aplicações com sólidos secos, gases e lamas, a Válvula Borboleta Posi-flate com sede inflável é insuperável.

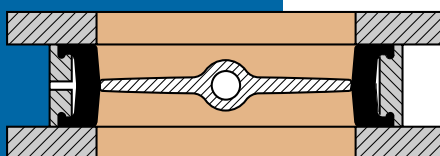
As válvulas são projetadas com tamanhos "standard" de 2" (50 mm) a 30" (800 mm) e compatíveis com a norma ANSI e flanges métricos. Uma linha completa de atuadores, fim-de-curso e controladores estão disponíveis para aplicações específicas.

Como Funciona



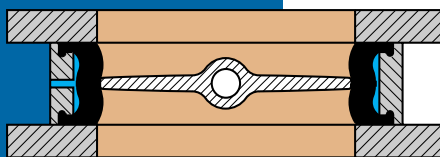
Principais Características

- A sede inflável compensa o eventual desgaste dela e do disco.
- Maior vida útil.
- Mínimo desgaste da sede.
- Movimento livre do disco.
- Torque muito baixo.
- Maior área de vedação.
- Comprovadamente ótima para sólidos secos e abrasivos.
- Disco projetado para evitar incrustações.
- Vedação dupla do eixo.
- Mancais múltiplos.
- Monitoramento de falhas.



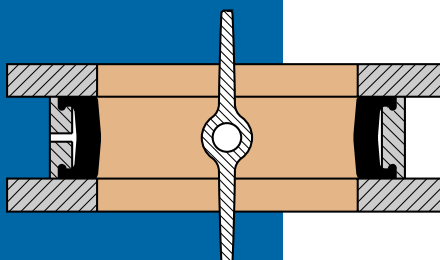
Fechada, não selada

Quando o disco gira para a posição fechada faz apenas um leve contato com a sede, reduzindo o atrito, desgaste e torque necessários.



Fechada, selada

Depois que o disco atinge a posição de fechamento, a sede infla contra ele proporcionando maior área de vedação e perfeita distribuição de pressão contra o disco.



Aberta, não selada

Antes do disco iniciar a abertura, a sede é desinflada. Só então o disco gira para a posição aberta.

Características de projeto para um desempenho seguro

- A. FLANGE MONTADA NO ATUADOR: Flange projetada para montagem direta no atuador.
- B. ANEL DE RETENÇÃO: o anel de retenção simplifica a montagem e remoção de buchas e selos e garante um perfeita vedação das buchas.
- C. BUCHAS: Múltiplas buchas reduzem substancialmente o atrito operacional e o torque necessário, eliminando qualquer contato metal-metal, prevenindo o desgaste e travamento do eixo.
- D. SELOS DO EIXO: Anéis O-ring garantem perfeita vedação mesmo sob as mais adversas condições.
- E. EIXO: Resistente à corrosão, em aço de alta resistência e de fácil remoção.
- F. ANEL DE VEDAÇÃO DA SEDE: Propicia uma perfeita e permanente selagem durante a pressurização da sede inflável.
- G. MATERIAL DE VEDAÇÃO: Previne a contaminação do O-ring de vedação da sede.
- H. DISCO/EIXO: Disco e eixo integrados com contornos arredondados propiciam mínima resistência ao fluxo e reduzem a incrustação do material.
- I. ENTRADA DE AR: Entrada superdimensionada, permite rápida pressurização/ despressurização da válvula.
- J. DISCO: Contornos arredondados e superfície lisa asseguram maior vida útil da sede e fácil remoção.
- K. PARAFUSOS DO DISCO: Parafusos auto-travantes de aço de alta resistência, propicia rígido travamento entre o disco e o eixo, permitindo ainda fácil manutenção.
- L. CORPO: Robusto em peça única para montagem entre flanges de face lisa ANSI classe 125/150 e flanges métricos PN 10.
- M. JUNTA DO CORPO: Junta em elastômero garante a ausência de vazamento.
- N. PARAFUSOS DO CORPO: Parafusos de aço de alta resistência mantêm integridade estrutural do corpo mesmo sob as mais adversas condições.
- O. CORPO BI-PARTIDO: Corpo robusto em duas peças fabricado em ferro fundido nodular, permite a montagem entre flanges de face lisa ANSI classe 125/150 e flanges métricos PN10. Facilita a montagem e permite o uso de disco/ eixo em peça única.
- P. SEDE INFLÁVEL: Moldada e de fácil substituição, a sede inflável tem superfície lisa e contornos arredondados para minimizar o desgaste.



SÉRIE
485

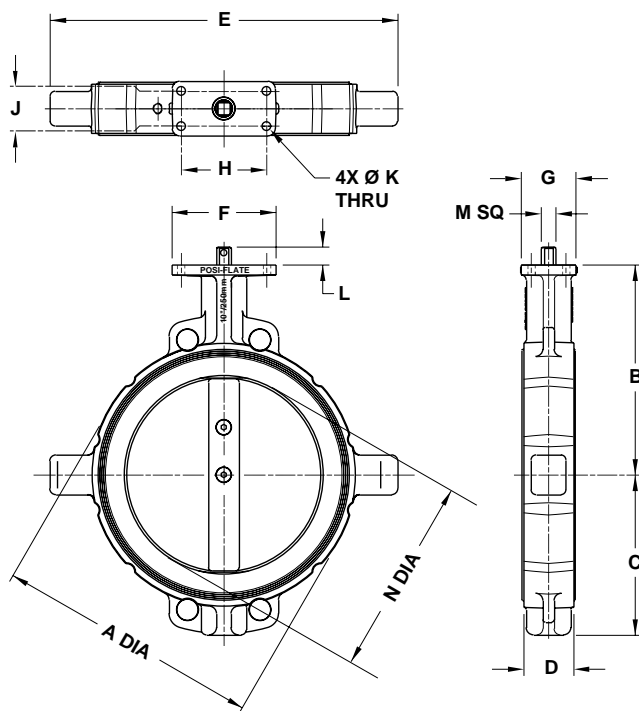


SÉRIE
486

posi-flate®
butterfly valves

Tamanho		Dimensões das Posi-flate Válvula Borboleta Séries 485, 486, 487 and 488 (mm)													Peso (Kg)	Torque Normal Nm		
		A	B	C	D	E	F	G	H	J	K	L	M	N		Min.	Max.	
Pol.	mm																	
2"	50mm	115	114	74	41	165	102	54	83	30	8	20	11	51	3.6	5	51	
3"	80mm	144	141	91	44	208	102	54	83	30	8	21	11	73	4.5	9	51	
4"	100mm	175	193	112	51	226	102	54	83	30	8	18	11	99	7.3	15	51	
5"	125mm	197	202	154	54	244	102	54	83	30	8	22	14	125	8.6	29	51	
6"	150mm	222	202	154	54	272	102	54	83	30	8	22	14	149	10.0	34	51	
8"	200mm	282	251	184	64	356	133	70	109	44	10	22	19	200	16.8	61	79	
10"	250mm	338	268	205	64	445	133	70	109	44	10	24	19	249	20.4	97	147	
12"	300mm	394	363	242	76	514	102	102	72	72	11	32	22	300	36.3	140	280	
14"	350mm	450	406	267	76	559	102	102	72	72	11	26	22	332	68.0	237	701	
16"	400mm	502	430	315	102	629	194	117	88	88	13	33	27	382	81.6	396	1085	
18"	450mm	545	402	338	108	682	187	121	88	88	13	33	27	435	106.6	542	1373	
20"	500mm	603	441	365	127	762	187	140	99	99	18	40	36	474	124.7	881	1763	
24"	600mm	711	486	419	151	876	203	146	99	99	18	38	36	575	190.5	1062	2124	
30"	800mm	911	584	533	168	1092	203	146	99	99	18	40	36	722	340.1	1243	2486	

Série 485 disponível em 5" (125 mm) a 30" (800 mm). Série 486 disponível em 2" (50 mm) a 30" (800 mm). Série 487 disponível em 4" (100 mm). Série 488 disponível em 2" (50 mm) e 3" (80 mm).



Materiais de Construção Disponíveis:

Corpo: Ferro fundido, aço inoxidável, alumínio, ferro fundido niquelado, ferro fundido com revestimento em epoxi ou nylon

Sede: EPDM, Buna-N, poliuretano, fluorelastômero, silicone FDA, Buna-N branca FDA, FDA branca EPDM, FDA branca fluorelastômero.

Disco: Ferro fundido nodular, aço inox 316 (normal ou polido), nylon moldado. Revestimentos disponíveis em PTFE, níquel e nylon.

Parafusos do Disco: aço carbono, aço inoxidável.

Buchas: Polímero, bronze

Eixo: aço zinco, aço inox 316.

Selo Eixo: Buna-N, fluorelastômero

Junta do Corpo: Buna-N (Série 486, 487, 488).

Anel de Retenção: aço carbono, aço inoxidável.

Parafusos do Corpo: aço carbono, aço inoxidável.

Limites de Temperatura: Pode variar de acordo com os materiais de construção (-40 °C a 150 °C).

Suprimento de ar: Pressão máxima da sede de 115 PSIG (7.9 bar), varia com a aplicação.

Pressão de Trabalho: Máxima de 100 PSIG (6.9 bar), dependendo do material da sede.

Torque de Operação: Varia com a aplicação.

SÉRIE 485

Corpo monobloco projetado com disco e eixo. Tamanhos de 5" (125 mm) a 30" (800 mm).

SÉRIE 486

Corpo bi-partido com disco e eixo integrados em aço inox ou disco em nylon moldado e eixo em aço inox integrados. Tamanhos de 2" (50 mm) a 30" (800 mm).

SÉRIE 487

Corpo bi-partido com disco e eixo. Tamanho de 4" (100 mm).

SÉRIE 488

Corpo bi-partido com disco e eixo integrados em ferro fundido nodular. Tamanhos de 2" (50 mm) e 3" (80 mm).

posi-flate®
butterfly valves

Av. Mathias Lopes, 5821
12960-000 - Nazaré Paulista - SP - Brasil

Tel: +55 11 4597-8020

Fax: +55 11 4597-8021

Corporate Headquarters - St. Paul, Minnesota, USA

www.posiflate.com

Todas as especificações estão sujeitas a mudanças sem prévio aviso.

Fabricação sob encomenda em outros materiais.

Posi-Flate® é uma marca registrada de Posi-Flate, St. Paul, Minnesota.

© Copyright 2011, Posi-flate®

Bulletin 9901-5-BR