

1100 Präzise Stellwerte

Das Magna™ Durchfluß-Dosierventil mit einer leicht lesbaren Mikrometerskala bietet erstaunliche 1100 präzise Stellwerte, um den Durchfluß von Gasen und Flüssigkeiten genauestens zu dosieren. Der verhältnismäßig hohe Kv-Wert des Magna Durchfluß-Dosierventils ermöglicht sehr große Durchflußmengen von beliebigen Medien, im Druckbereich bis zu 14 bar ü. oder vollständigem Vakuum. Lineare Durchfluß-Charakteristik ermöglicht eine einfache Einstellung und präzise Dosierung von Gasen und Flüssigkeiten für fast alle Anwendungsfälle, bei denen genaue Ergebnisse verlangt werden.

Hunderte Anwendungsfälle

Entweder lieferbar in einer leichten schlagbeständigen Nylon- oder klarsichtigen Polykarbonat-Ausführung, bietet das Magna Durchfluß-Dosierventil überlegene Festigkeit und Korrosionsbeständigkeit, wodurch es ideal für hunderte von Einsatzmöglichkeiten ist. Die einfache Konstruktion mit abnehmbaren Ober- und Unterkappen gestattet eine leichte Zerlegung zur Reinigung oder Wartung, ohne daß das ganze Ventil vom Betrieb entfernt werden muß. Bewährte O-Ring-Dichtungen bewirken eine gute absolut dichte Schließstellung. Das Auswechseln von Dichtungen, sofern erforderlich, ist schnell und einfach, da die Zerlegung einfach und rasch erfolgen kann. Das Magna Durchfluß-Dosierventil bietet all diese Eigenschaften zu einem erschwinglichen Preis.

Eigenschaften

- Series 608 - großer Durchfluß
- Series 700 - kleiner Durchfluß
- 1100 Stellwerte
- Geeignet für Gase und Flüssigkeiten
- Mikrometer Wahldeckel
- O-Ring-Dichtungen
- Hoher Durchfluß
- Positive Schließstellung
- Schlagbeständig
- Wartungskappen Standard
- Preisgünstig
- Gewichtssarm
- Vibrationsbeständig

Magna™

Durchfluß-Dosierventil

Series 608 & 700

Für Gase oder Flüssigkeiten



Schwarzes Nylon



Graues Polypropylen



Weißes Nylon

posi-flate®

Funktionsweise des Magna Durchfluß-Dosierventils

Das Magna Series 608 Durchfluß-Dosierventil läßt sich einfach von der vollständig geschlossenen bis zur vollständig offenen Stellung betätigen, durch Drehen der Mikrometer-Wahlkappe im Uhrzeigersinn zum Schließen, und im Gegenuhrzeigersinn zum Öffnen. Das Magna Ventil ist nur dann ganz geschlossen, wenn die Mikrometer Skala die „Off-Stellung“ anzeigt. Von der „Off-Stellung“ bis zur 0-Stellung bzw. bis zum Durchflußbeginn, sind es ca. zwei Umdrehungen in Gegenuhrzeigersinn. Jede darauffolgende vollständige Umdrehung ab der 0-Stellung gibt 100 Magna-Stellwerte frei, wie auf der Mikrometer-Skala angezeigt. Das Magna Ventil ist vollständig geöffnet wenn die Mikrometer-Skala 1100 Magna anzeigt.

Ein Richtungsanzeiger auf der Seite des Magna Ventils zeigt die Durchflußrichtung an, bei der die besten Betriebswerte erzielt werden. Eine untere Verschlusskappe ist einfach entfernbar zur Inspektion und/oder zum Entfernen etwaiger Fremdkörper, die die Auslaßöffnung verlegen könnte.

Linearer Durchfluß gestattet präzise Dosierung

Aufgrund der linearen Durchfluß-Charakteristik des Magna Series 608 Durchfluß-Dosierventils, ist die Bestimmung von genauen Durchflußergebnissen einfach. Im Gegensatz zu den meisten Durchflußventilen, ist die Magna Durchflußkurve ziemlich gerade. Wird daher irgendeine Magna-Einstellung verdoppelt, verdoppelt sich auch der Durchfluß. Ergibt beispielsweise eine Magna-Einstellung von 300 einen Durchfluß von 2 cbm/min, dann wird eine Magna-Einstellung von 600 einen Durchfluß von 4 cbm/min ergeben. Dies trifft sowohl für Gase als auch für Flüssigkeiten zu.

Magna Ventil Bestellinformationen

BESCHREIBUNG	TEILE NR.	
	SERIES 608	SERIES 700
Schwarzes Nylon Ventil	1039906	1072656
Weißes Nylon Ventil	1042424	1074616
Graues Polypropylen Ventil	1068802	1074617

Magna Teileliste

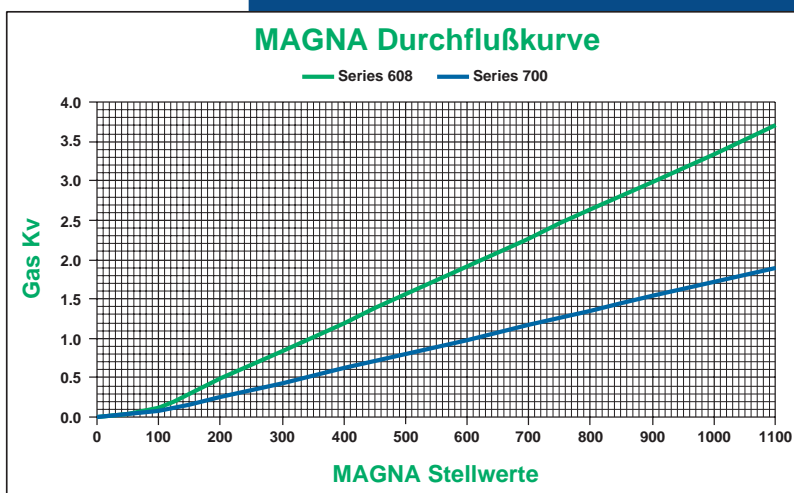
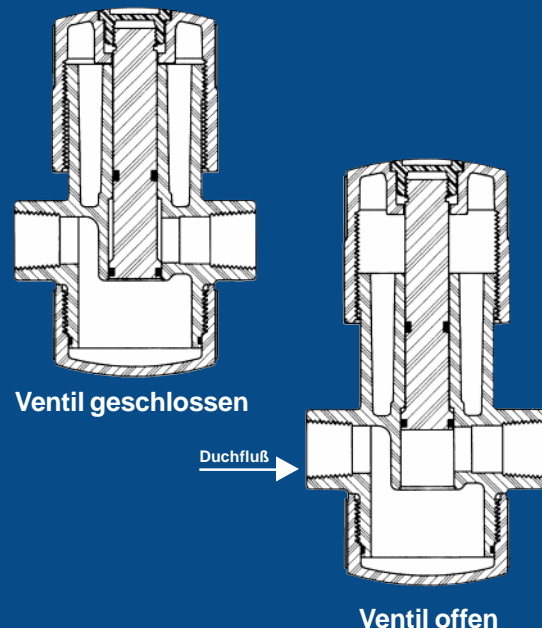
DESCRIPTION	
A	Abnehmbare obere Kappe
B	Magna Stellwert-Wahlkappe
C	Magna Körper
D	O-ring, Buna-N
E	Tauchkolben
F	O-ring, Polyurethane
G	O-ring, Buna-N
H	Abnehmbare untere Kappe

Änderungen vorbehalten.

Posi-flate® und Magna™ sind US eingetragene Markennamen von Posi-flate, St. Paul, MN USA.

Made in the U.S.A. • U.S. und Auslandspatente angemeldet.

© Copyright 1994, 2000 Bulletin 9644-1-de (dm) (UK 3/08)



- Einlaß/Auslaß-Gewindegröße: 1/2" NPT
- Druckzulassung bis 14 bar ü
- Vollvakuum-Zulassung
- Maximale Betriebstemperatur 65°C

posi-flate®

Firmenhauptsitz:

1125 Willow Lake Blvd.
St. Paul, MN 55110-5193 USA

Telefon: +1 651 484-5800

Telefax: +1 651 484-7015

Goßbritannien:

26 Peveler Drive, Granby,
Milton Keynes, MK1 1QZ, England

Telefon: +44 (0)1908 622366

Telefax: +44 (0)1908 646633

www.posiflate.com

