

膨胀式 蝶阀



重载
系列
585
586

posi-flate[®]
butterfly valves

低摩擦 小扭矩 耐磨损 高寿命

Posi-flate 蝶阀独特的设计，采用气体压力使阀座向着阀盘伸展，以便于随时为密封提供均匀分布的压力。由于在阀门的开启和关闭期间，阀盘和阀座只会发生瞬时接触，从而使阀盘仅受到轻微的碰撞。相反，对于一般的蝶阀来说，阀盘擦过阀座产生的碰撞，会降低阀门的性能和寿命。

实际上，打开和关闭Posi-flate蝶阀时只需要很小的扭矩。这样可以使用较小的执行器，从而降低整个阀门的成本。

实际上，根据实际比较测试和现场应用记录，Posi-flate蝶阀性能优越于所有的阀门。事实上，一个Posi-flate蝶阀的寿命能达到一至三百万次循环周期，甚至在严重磨损的情况下也能使用，这是不同寻常的。对于干燥的固体、气体和泥浆体，最适合使用Posi-flate 膨胀式蝶阀。

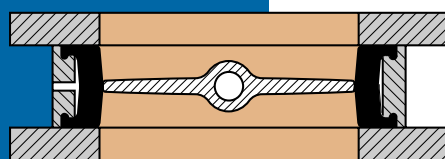
膨胀式蝶阀585/586系列是为最苛刻的条件而设计的。阀座是为重载和更高的操作压力而设计的。阀门的尺寸范围为2" (50mm) ~ 24" (600mm), 适用于ANSI和公制法兰标准。系列齐全的执行器，限位开关和控制装置能有效地满足不同的应用要求。



性能特点

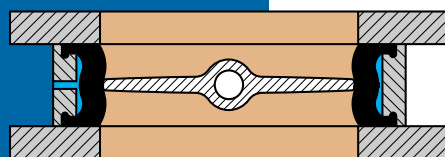
- 重载型
- 膨胀式阀座可降低阀盘和阀座的磨损
- 较长的阀门寿命
- 较小的阀座磨损
- 阀盘碰撞极其微小
- 超低的扭矩要求
- 较低的执行器能量需求
- 较大的密封接触面积
- 对磨蚀性物料和干散固体具有经过验证的优越性
- 阀盘的设计可防止物料的堆积
- 双轴密封
- 多重轴承
- 安全保险监视

它是怎样工作的



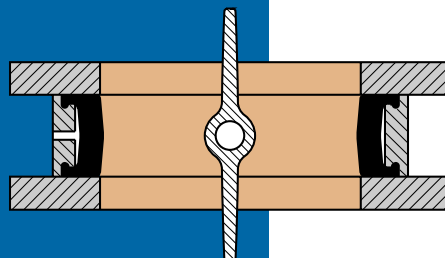
关闭，未密封状态

当阀门运动到关闭位置时，阀盘只瞬间接触阀座，从而减低摩擦、磨损和扭矩的需求。



关闭，密封状态

阀门关闭后，阀座向着阀盘膨胀，从而提供了更大密封面，并对阀盘提供均匀的压力分布。

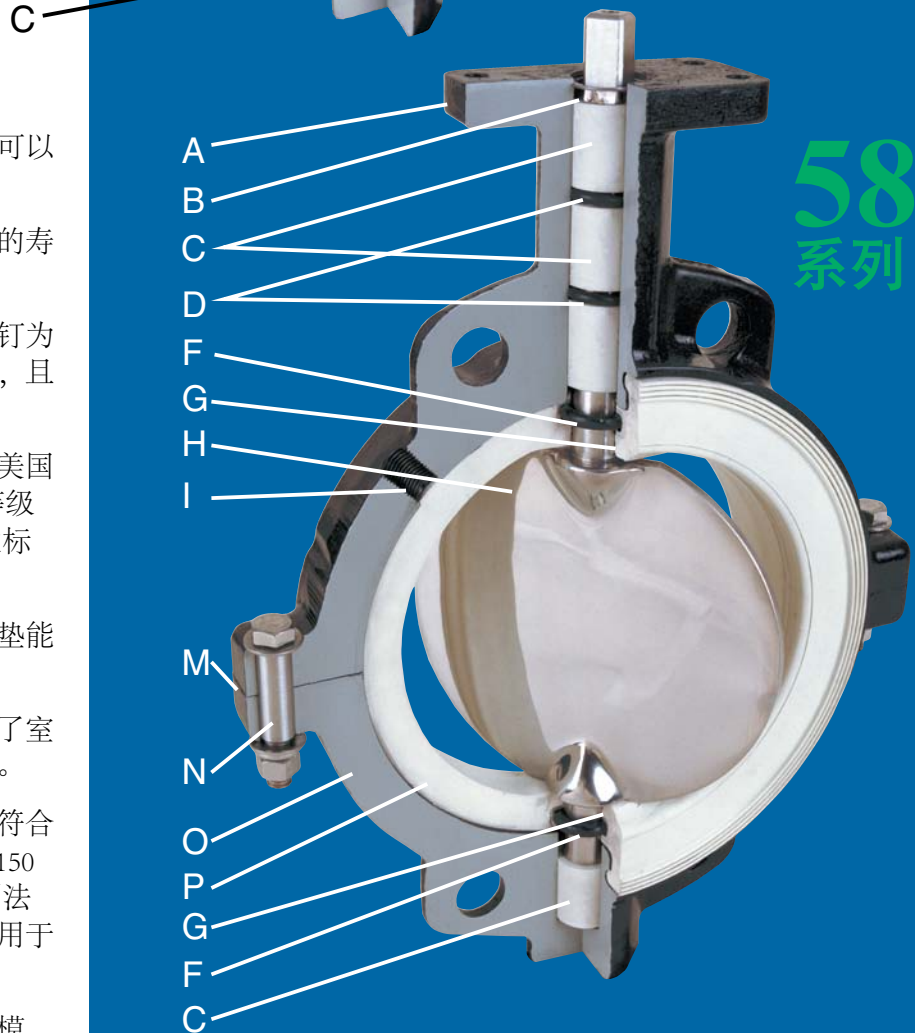


打开，未密封状态

打开阀门前，阀座先排气收缩，然后阀盘自由转动至开启位置。

性能可靠的设计特点

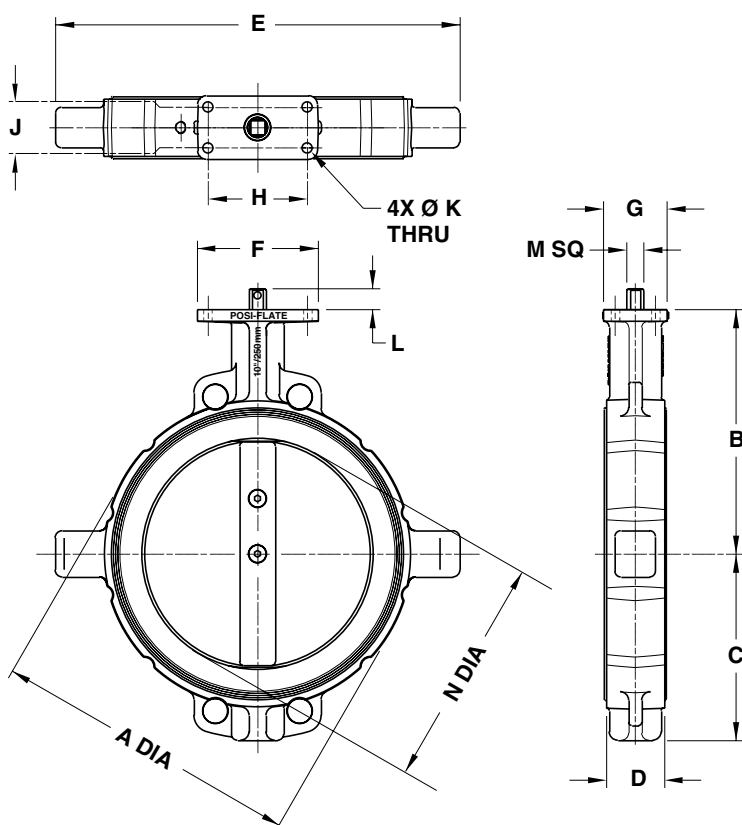
- A. 执行器安装法兰：此法兰专门为直接安装执行器而设计。
- B. 卡环：卡环使轴承和密封环易于移出并确保轴承的定位。
- C. 轴承：实际上多重轴承极大地减少了运行摩擦和扭矩的需求，消除了金属与金属的接触，这样防止了轴的磨损和抱死。
- D. 轴密封环：在最不利的条件下，O型轴密封环可确保严格的密封。
- E. 轴：耐腐蚀，高强度钢轴易于更换。
- F. 阀座O型密封环：为阀座膨胀压力提供持久可靠的密封。
- G. 材料密封：结合面密封用来防止从阀座O型密封圈进入污染物。
- H. 阀盘/轴：阀盘和阀轴构成一体，光滑的表面形成的流动阻力极小而减少了物料的堆积。
- I. 气体入口：较大尺寸的气体入口可以允许阀门快速地增压或减压。
- J. 阀盘：光滑的外表面可确保阀座的寿命延长，并且阀盘易于更换。
- K. 阀盘螺钉：高度抗拉的自锁定螺钉为阀盘与轴提供了非常坚固的连接，且易于拆卸。
- L. 阀门室体：坚固的整块室体符合美国国家标准协会（ANSI）125/150等级的平面法兰标准和PN10公制法兰标准。
- M. 室体密封垫：冲切成橡胶密封垫能确保室体防止泄漏。
- N. 室体螺栓：高强度的钢螺栓保证了室体在最恶劣条件下的结构完整性。
- O. 对开式室体：坚固的对开式室体符合美国国家标准协会（ANSI）125/150等级的平面法兰标准和PN10公制法兰标准。节约安装时间，同时适用于整体阀盘和轴的组装。
- P. 弹性阀座：易于替换的弹性充气模塑阀座通过平滑的外形锁定设计将阀座的受压降到最低并能保持阀座的定位，且不需要任何法兰衬垫。



posi-flate®
butterfly valves

阀门尺寸		585/586系列蝶阀尺寸 (英尺)													重量 (kg)	扭矩 (牛顿米)		
		A	B	C	D	E	F	G	H	J	K	L	M	N		最小	最大	
英寸	毫米																	
2"	50mm	115	114	74	41	165	102	54	83	30	8	20	11	51	3,6	5	51	
3"	80mm	144	141	91	44	208	102	54	83	30	8	21	11	73	4,5	9	51	
4"	100mm	175	193	112	51	226	102	54	83	30	8	18	11	99	7,3	15	51	
5"	125mm	197	202	154	54	244	102	54	83	30	8	22	14	125	8,6	29	51	
6"	150mm	222	202	154	54	272	102	54	83	30	8	22	14	149	10,0	34	51	
8"	200mm	282	251	184	64	356	133	70	109	44	10	22	19	200	16,8	61	79	
10"	250mm	338	268	205	64	445	133	70	109	44	10	24	19	249	20,4	97	147	
12"	300mm	394	363	242	76	514	102	102	72	72	11	32	22	300	36,3	140	280	
14"	350mm	450	406	267	76	559	102	102	72	72	11	26	22	332	68,0	237	701	
16"	400mm	502	430	315	102	629	194	117	88	88	13	33	27	382	81,6	396	1085	
18"	450mm	545	402	338	108	682	187	121	88	88	13	33	27	435	106,6	542	1373	
20"	500mm	603	441	365	127	762	187	140	99	99	18	40	36	474	124,7	881	1763	
24"	600mm	711	486	419	151	876	203	146	99	99	18	38	36	575	190,5	1062	2124	

* 系列可用于4" (100 mm) 到 24" (600 mm)。586系列可用于2" (50 mm) 到 24" (600 mm)。



可选用的材质:

室体: 铸铁、不锈钢、铝、镀镍铸铁、环氧树脂涂层铸铁、尼龙涂层铸铁。

弹性阀座: EPDM (三元乙丙), 丁腈橡胶, 聚氨酯甲酸乙酯(聚亚安酯)、氟橡胶, FDA硅树脂、FDA白色丁腈橡胶、FDA白色三元乙丙橡胶, FDA白色氟橡胶。

585阀盘: 铸铁, 316不锈钢。

586阀盘/轴: 316不锈钢 (打磨或抛光)、模铸尼龙外表的不锈钢阀轴, 超耐热不锈钢, 铸铁。可选用聚四氟乙烯和其他定制的涂层。

轴承: 高分子聚合体, 青铜。

585阀盘螺钉: 碳钢、不锈钢。

585阀轴: 镀锌碳钢、316不锈钢。

轴封: 丁腈橡胶、硅树脂, 氟橡胶, EPDM(三元乙丙)。

室体密封垫: 丁腈橡胶(586系列)、硅树脂、EPDM(三元乙丙)。

卡环: 碳钢、不锈钢。

室体螺栓: 碳钢、不锈钢。

温度限定: -40°F 至 350°F (-40°C 至 170°C), 随实际应用和制造材料而不同。

供给气体: 对阀座最大可达135PSIG (9.3bar), 随制造材料和实际应用而不同。

工作压力: 全真空状态达到150PSIG (10.3bar), 随制造材料和实际应用而不同。

操作扭矩: 随实际应用而不同

585系列

整体式室体, 阀盘和阀轴为单独的两部分。
尺寸: 4" (100mm)* 到 24" (600mm)。

586系列

对开式室体, 阀盘和阀轴为一个整体。
尺寸: 2" (50mm) 到 24" (600mm)。

* 585系列4" 阀门是一个易于组装的对开式室体。

posi-flate®
butterfly valves

美国公司总部:
Posi-flate • St. Paul, MN USA • +1 651 484-5800

全球办公室:
巴西 • 中国 • 新西兰 • 英国

www.posiflate.com

所有规格如有变更, 恕不另行通知, 可按客户要求的材质定做。

Posi-flate is a trademark of Posi-flate, St. Paul, Minnesota.

美国制造。

Foreign patents pending.

版权 2010, Posi-flate

美国印刷 • 公告 20810-1-CN